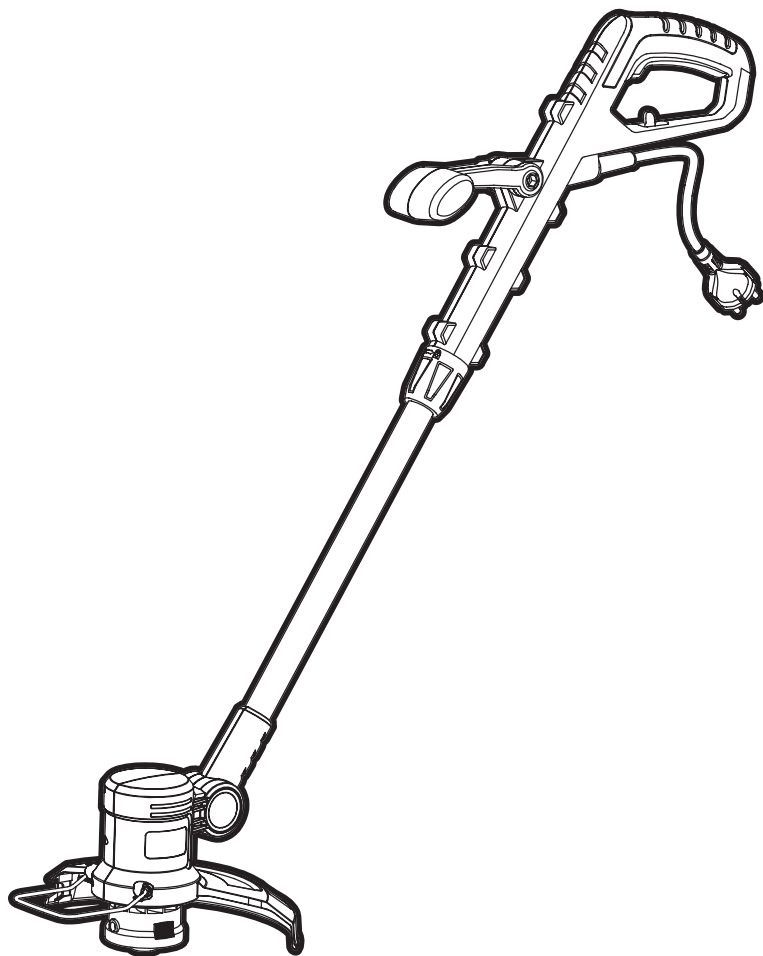


СНАМРІОН®

РУКОВОДСТВО ПО ЭКСПЛУАТАЦИИ ТРИММЕР ЭЛЕКТРИЧЕСКИЙ ЕТ351



СОДЕРЖАНИЕ

1. ТЕХНИЧЕСКИЕ ХАРАКТЕРИСТИКИ	3
2. ВВЕДЕНИЕ	4
3. ЗНАКИ БЕЗОПАСНОСТИ, УПРАВЛЕНИЯ И ИНФОРМАЦИИ	5
4. ИСПОЛЬЗОВАНИЕ ПО НАЗНАЧЕНИЮ	6
5. ОБЩИЕ ПРАВИЛА ТЕХНИКИ БЕЗОПАСНОСТИ	6
6. ТРЕБОВАНИЯ ТЕХНИКИ БЕЗОПАСНОСТИ ВО ВРЕМЯ ЭКСПЛУАТАЦИИ	8
7. ОСНОВНЫЕ УЗЛЫ И ОРГАНЫ УПРАВЛЕНИЯ	9
8. СБОРКА.....	10
9. ПОДГОТОВКА К РАБОТЕ И ЭКСПЛУАТАЦИЯ	12
ПОДГОТОВКА К РАБОТЕ	12
РЕКОМЕНДАЦИИ ПО ПРИМЕНЕНИЮ УДЛИНИТЕЛЯ	12
ВКЛЮЧЕНИЕ И ВЫКЛЮЧЕНИЕ ТРИММЕРА	12
ПРАВИЛА РАБОТЫ ТРИММЕРОМ	12
ОСНОВНЫЕ ВИДЫ РАБОТ ТРИММЕРОМ	13
ЗАМЕНА ТРИММЕРНОГО КОРДА	15
10. ТЕХНИЧЕСКОЕ ОБСЛУЖИВАНИЕ	17
ВИДЫ РАБОТ И СРОКИ ТЕХНИЧЕСКОГО ОБСЛУЖИВАНИЯ	17
11. ХРАНЕНИЕ, ТРАНСПОРТИРОВАНИЕ, РЕАЛИЗАЦИЯ И УТИЛИЗАЦИЯ	18
12. ПОИСК И УСТРАНЕНИЕ НЕИСПРАВНОСТЕЙ	19

1. ТЕХНИЧЕСКИЕ ХАРАКТЕРИСТИКИ

Характеристики	Значение
Напряжение, В	230
Частота, Гц	50
Номинальная мощность, Вт	380
Обороты двигателя без нагрузки, об /мин.	12000
Ширина скашивания, мм	250
Диаметр корда, мм	1,2
Расположение электродвигателя	Нижнее, с возможностью изменения положения относительно штанги
Тип штанги	телескопическая
Вес, кг	1,48
Уровень звукового давления L_{pa} , дБА	82,4 (K=3 дБА)
Уровень мощности звука, L_{wa} , дБА	95,01 (K=3 дБА)
Гарантированный уровень мощности звука (2000/14/ЕС), дБА	96
Уровень вибрации на задней рукоятке (в соответствии с EN 50636-2), m/s^2	4,842 (K=1,5 m/s^2)

Технические характеристики могут быть изменены без предварительного уведомления.

2. ВВЕДЕНИЕ

Уважаемый пользователь!

Благодарим за покупку продукции CHAMPION. В данном руководстве приведены правила эксплуатации электрического триммера CHAMPION. Перед началом работ внимательно прочтите руководство. Эксплуатируйте устройство в соответствии с правилами и с учетом требований безопасности, а также руководствуясь здравым смыслом. Сохраните руководство, при необходимости Вы всегда можете обратиться к нему.

Продукция CHAMPION отличается высокой мощностью и производительностью, продуманным дизайном и эргономичной конструкцией, обеспечивающей удобство её использования. Линейка техники CHAMPION регулярно расширяется новыми устройствами, которые постоянно совершенствуются.

Производитель оставляет за собой право без предварительного уведомления вносить изменения в комплектность, конструкцию отдельных узлов и деталей, не ухудшающие качество устройства. В связи с этим происходят изменения в технических характеристиках, и содержание руководства может не полностью соответствовать приобретенному устройству. Имейте это в виду, изучая руководство по эксплуатации*.

Внешний вид продукции может отличаться от изображения на титульном листе руководства по эксплуатации.

(*) С последней версии руководства по эксплуатации можно ознакомиться на сайте www.championtool.ru

3. ЗНАКИ БЕЗОПАСНОСТИ, УПРАВЛЕНИЯ И ИНФОРМАЦИИ

Знаки безопасности, управления и информации размещены на устройстве в виде наклеек, либо нанесены рельефно на корпусе.

	Не используйте триммер во время дождя, а также при большой влажности воздуха. Храните триммер в сухом месте		Внимание! Опасность поражения электрическим током!
	Предупреждение! Осторожно! Внимание!		Вращающиеся детали. Опасность получения травм
	Осторожно! Возможен отскок посторонних предметов		Всегда вынимайте вилку из розетки прежде чем выполнить какую-либо работу на электрическом триммере. Отключите немедленно, если кабель или вилка оказались поврежденными!
	Присутствие посторонних лиц ближе 15 метров запрещено		Носите прочную обувь на не скользящей подошве. Запрещается работать босиком или в обуви с открытым верхом
	Прочтите руководство по эксплуатации перед началом работы		Работайте в защитных перчатках
	При работе надевайте защитные очки, наушники, надевайте защитную каску, если есть опасность падения предметов и ушиба головы		Утилизация устройства должна производиться в соответствии с нормами законодательства РФ, в частности Федеральным законом N7-ФЗ от 10.01.2002 «Об охране окружающей среды»

РАСШИФРОВКА СЕРИЙНОГО НОМЕРА

XXAABVCCDDDDD

XX - Код производителя
 AA - Номер модели
 BB - Год производства
 CC - Месяц производства
 DDDDD - Уникальный номер модели

4. ИСПОЛЬЗОВАНИЕ ПО НАЗНАЧЕНИЮ

Триммер электрический (далее по тексту триммер или устройство) предназначен для непрофессионального использования. Может использоваться для ухода за газонами на дачном или приусадебном участке, для кошения травы на лужайках, с соблюдением всех требований Руководства по эксплуатации.



Устройство сконструировано таким образом, что оно безопасно и надежно, если эксплуатируется в соответствии с Руководством. Прежде чем приступить к эксплуатации устройства прочтите и усвойте Руководство по эксплуатации. Если Вы этого не делаете, результатом может явиться травма или повреждение устройства.



ВНИМАНИЕ!

Использование устройства в любых других целях, не предусмотренных настоящим руководством, является нарушением условий безопасной эксплуатации и прекращает действие гарантийных обязательств поставщика. Производитель и поставщик не несут ответственности за повреждения, возникшие вследствие использования устройства не по назначению. Выход из строя устройства при использовании не по назначению не является гарантийным случаем.



ВНИМАНИЕ!

Используйте для ремонта и обслуживания расходные материалы, рекомендованные заводом-изготовителем и оригинальные запасные части. Использование не рекомендованных расходных материалов, не оригинальных запчастей лишает Вас права на гарантийное обслуживание устройства.

5. ОБЩИЕ ПРАВИЛА ТЕХНИКИ БЕЗОПАСНОСТИ

Внимательно прочтите данное руководство. Ознакомьтесь с устройством прежде, чем приступать к эксплуатации. Ознакомьтесь с работой органов управления. Знайте, что делать в экстренных ситуациях. Обратите особое внимание на информацию, которой предшествуют следующие заголовки:



ПРЕДУПРЕЖДЕНИЕ!

Невыполнение требования руководства приведет к смертельному исходу или получению серьезных травм.



ОСТОРОЖНО!

Невыполнение требования руководства приведет к получению травм средней тяжести.



ВНИМАНИЕ!

Невыполнение требования руководства приведет к повреждению устройства.



ПРИМЕЧАНИЕ!

Указывает на информацию, которая будет полезна при эксплуатации устройства.

1. Прежде чем начать работу в первый раз, получите инструктаж продавца или специалиста, как следует правильно обращаться с устройством, при необходимости пройдите курс обучения.

2. Несовершеннолетние лица к работе с триммером не допускаются, за исключением лиц старше 16 лет, проходящих обучение под надзором.
3. Эксплуатируйте триммер в хорошем физическом и психическом состоянии. Не пользуйтесь устройством в болезненном или утомленном состоянии, или под воздействием каких-либо веществ, медицинских препаратов, способных оказать влияние на физическое и психическое состояние.



ПРЕДУПРЕЖДЕНИЕ!

Не работайте с устройством в состоянии алкогольного или наркотического опьянения, или после употребления сильно действующих лекарств.

4. Работайте только в дневное время или при хорошем искусственном освещении.
5. Устройство разрешается передавать или давать во временное пользование (напрокат) только тем лицам, которые хорошо знакомы с данной моделью и обучены обращаться с ней. При этом обязательно должно прилагаться руководство по эксплуатации.
6. Не начинайте работать, не подготовив рабочую зону и не определив беспрепятственный путь на случай эвакуации.
7. Не рекомендуется работать устройством в одиночку. Позаботьтесь о том, чтобы во время работы на расстоянии слышимости кто-то находился, на случай если Вам понадобится помощь.



ПРЕДУПРЕЖДЕНИЕ!

При неблагоприятной погоде (дождь, ветер, град) рекомендуется отложить проведение работ – существует повышенная опасность несчастного случая!

8. Посторонние люди, дети и животные должны находиться на безопасном

расстоянии вне рабочей зоны. Запрещается находиться ближе 15 м от работающего триммера.

9. Проверяйте триммер перед работой, чтобы убедиться, что все рукоятки, крепления и предохранительные приспособления находятся на месте и в исправном состоянии.
10. Храните устройство в закрытом месте, недоступном для детей.
11. Работайте в плотно облегающей одежде. Не носите широкую одежду и украшения, так как они могут попасть в движущиеся части устройства.
12. Наденьте прочные защитные перчатки. Перчатки снижают передачу вибрации на Ваши руки. Продолжительное воздействие вибрации может вызвать онемение пальцев и другие болезни.
13. Носите прочную обувь на не скользящей подошве для большей устойчивости. Не работайте с устройством босиком или в открытой обуви.
14. Всегда используйте защитные очки при работе.
15. Во избежание повреждения органов слуха рекомендуется во время работы с устройством использовать защитные наушники.
16. Не вносите изменения в конструкцию устройства. Производитель и поставщик снимают с себя ответственность за возникшие в результате этого последствия (травмы и повреждения устройства).
17. Всегда руководствуйтесь здравым смыслом. Невозможно предусмотреть все ситуации, которые могут возникнуть перед Вами. Если Вы в какой-либо ситуации почувствовали себя неуверенно, обратитесь за советом к специалисту: дилеру, механику авторизованного сервисного центра, опытному пользователю.

6. ТРЕБОВАНИЯ ТЕХНИКИ БЕЗОПАСНОСТИ ВО ВРЕМЯ ЭКСПЛУАТАЦИИ

ЭЛЕКТРИЧЕСКАЯ БЕЗОПАСНОСТЬ

1. Для предотвращения поражения электрическим током не работайте устройством во время дождя, не используйте устройство для кошения сырой или влажной травы.
2. Перед включением в электросеть, проверьте розетки, вилку и кабель на отсутствие повреждений. Если повреждение обнаружено, немедленно дайте специалисту устранить его.
3. Никогда не носите/перемещайте устройство за кабель. Не дергайте за кабель, чтобы выдернуть вилку из розетки. Защищайте кабель от горячих поверхностей, масел и острых предметов.
4. Электрический кабель во время работы должен быть всегда позади оператора.

ФИЗИЧЕСКАЯ БЕЗОПАСНОСТЬ (ТРАВМЫ)

1. Всегда твердо стойте на земле, не теряйте равновесия. Перед началом работы осмотритесь, нет ли на участке препятствий, о которые Вы можете споткнуться и упасть.
2. Держите триммер двумя руками.
3. Следите, чтобы ноги/руки не располагались вблизи рабочих органов и вращающихся частей.
4. Всегда сохраняйте безопасную дистанцию относительно других людей, которые работают вместе с Вами.
5. Соблюдайте особую осторожность, когда Вы меняете направление движения.
6. Соблюдайте особую осторожность при выполнении работ в стесненных условиях (в ограниченном пространстве).

7. Выключите триммер и отсоедините вилку от сети перед перемещением устройства с одного места на другое.
8. Все работы по техническому обслуживанию и ремонту проводите после отключения устройства от сети.

ТЕХНИЧЕСКАЯ БЕЗОПАСНОСТЬ (УСТРОЙСТВО)

1. Перед включением устройства следите за тем, чтобы рабочие органы устройства не соприкасались с посторонними предметами.
2. Не работайте с триммером, если вентиляционные отверстия для охлаждения электродвигателя загрязнены.
3. Работайте с исправной триммерной головкой. При ударе о камень или иной предмет выключите триммер, проверьте состояние триммерной головки. Не используйте поврежденную или разбалансированную триммерную головку.
4. Никогда не работайте триммером без установленного защитного кожуха. Снимите защитный колпачок с ножа для обрезки корда, установленного на кожухе.

ЭКОЛОГИЧЕСКАЯ БЕЗОПАСНОСТЬ

Помните о необходимости охраны окружающей среды и экологии. Соблюдайте правила охраны окружающей среды при утилизации триммера.



ВНИМАНИЕ!

Пользователь несет персональную ответственность за возможный вред здоровью и имуществу третьих лиц в случае неправильного использования устройства или использования его не по назначению.

7. ОСНОВНЫЕ УЗЛЫ И ОРГАНЫ УПРАВЛЕНИЯ

Основные узлы и органы управления представлены на Рис. 1.

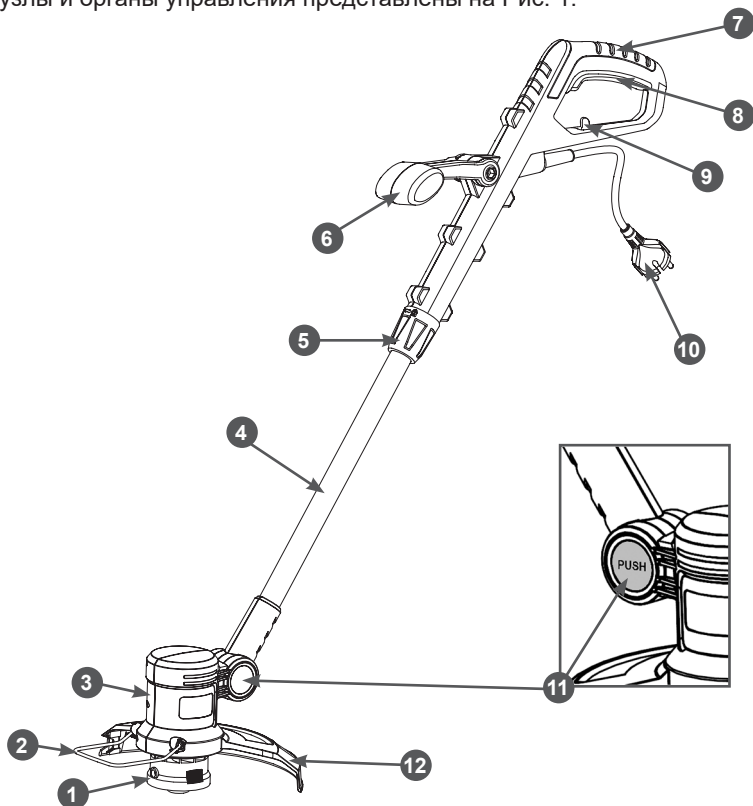


Рис. 1 Основные узлы и органы управления

- | | |
|----------------------------|---|
| 1. Головка триммерная | 8. Рычаг включения |
| 2. Рамка ограничительная | 9. Крючок для кабеля удлинителя |
| 3. Корпус электродвигателя | 10. Кабель сетевой с вилкой |
| 4. Штанга телескопическая | 11. Кнопка разблокировки положения электродвигателя (с правой стороны триммера) |
| 5. Гайка штанги зажимная | 12. Кожух защитный |
| 6. Рукоятка передняя | |
| 7. Рукоятка задняя | |

ПРИНЦИП РАБОТЫ ТРИММЕРА

Крутящий момент от вращающегося якоря электродвигателя передается триммерной головке. Корд, установленный в триммерной головке, скашивает траву.

8. СБОРКА

КОМПЛЕКТНОСТЬ

Комплектность устройства приведена в Таблице 1.

ТАБЛИЦА 1. Комплектность устройства

Наименование	Кол-во
Триммер	1 шт.
Руководство по эксплуатации	1 шт.
Кожух защитный	1 шт.
Винт крепления кожуха	1 шт.
Рукоятка передняя	1 шт.



ВНИМАНИЕ!

Производитель оставляет за собой право без предварительного уведомления внести изменения в комплектность.

Устройство поставляется в частично собранном состоянии.

Для окончательной сборки триммера:

1. Извлеките из коробки триммер. Распакуйте все детали и положите их на ровную устойчивую поверхность. Удалите все упаковочные материалы.
2. Убедитесь, что содержимое упаковки соответствует комплектности устройства и повреждения отсутствуют. При обнаружении некомплектности или повреждений обратитесь в торгующую организацию, где приобрели устройство.
3. Установите защитный кожух. Для этого переверните триммер триммерной головкой вверх, вставьте кожух 1 в паз на корпусе 2 электродвигателя со стороны задней рукоятки, совместите отверстия на кожухе и на корпусе и закрутите в полученное отверстие винт 3 из комплекта поставки триммера (Рис. 2).



ВНИМАНИЕ!

Никогда не работайте триммером без установленного защитного кожуха. Снимите защитный чехол с ножа 4 для обрезки корда, установленного на кожухе (Рис. 2).

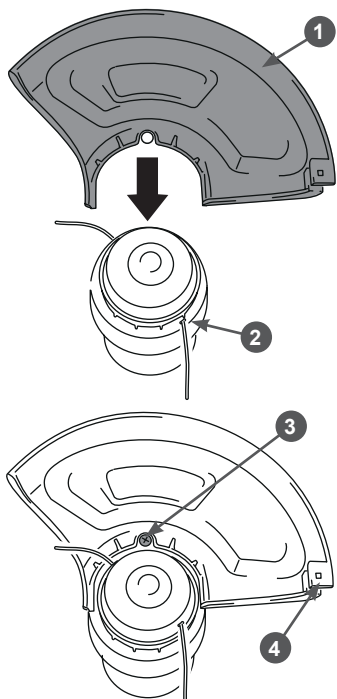


Рис. 2 Установка защитного кожуха (вид снизу)

1. Кожух защитный
 2. Корпус электродвигателя
 3. Винт крепления кожуха
 4. Нож для обрезки корда
4. Установите переднюю рукоятку. Для этого: открутите зажимную ручку 1 и извлеките из рукоятки 2 болт 4 (Рис. 3). Затем установите рукоятку 2 на опору 3 корпуса триммера, совместите отверстия, вставьте в полученное отверстие болт 4 и закрутите зажимную ручку 1 (Рис. 3).
 5. Установите электродвигатель с триммерной головкой в удобное положение. Для этого нажмите кнопку 1 разблокировки положения электродвигателя (Рис. 4) и разверните его. Отпустите кнопку.

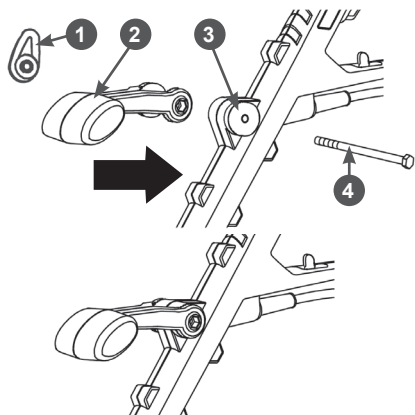


Рис. 3 Установка передней рукоятки

1. Ручка зажимная 2. Рукоятка передняя
3. Опора 4. Болт

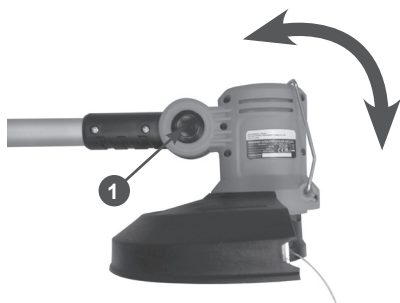


Рис. 4 Изменение положения электродвигателя

1. Кнопка разблокировки

6. Переведите ограничительную рамку 1 в рабочее положение (Рис. 5).



Рис. 5 Установка ограничительной рамки

1. Рамка ограничительная

7. Отрегулируйте длину телескопической штанги. Открутите зажимную гайку 1 на 1-2 оборота и установите желаемую длину штанги 2 (Рис. 6). После этого снова закрутите зажимную гайку.

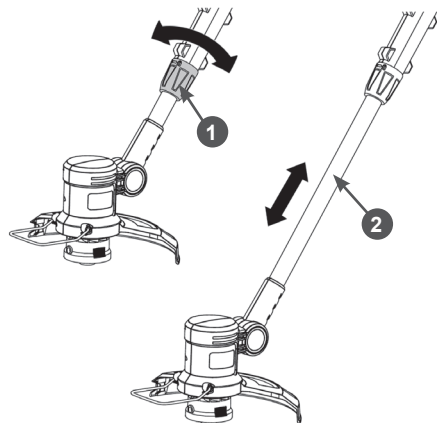


Рис. 6 Регулировка длины штанги

1. Гайка зажимная 2. Штанга

9. ПОДГОТОВКА К РАБОТЕ И ЭКСПЛУАТАЦИЯ

ПОДГОТОВКА К РАБОТЕ

Перед началом работы триммером необходимо:

1. Подготовить рабочую зону с учетом требований безопасности.
2. Проверить наличие напряжения в сети, исправность удлинительного кабеля и розетки. Протянуть кабель удлинителя к рабочей зоне с учетом требований безопасности.
3. Проверить правильность установки, наличие корда и отсутствие повреждений триммерной головки.
4. Проверить исправность защитного кожуха триммерной головки, отсутствие повреждений и остроту заточки ножа для обрезки корда, установленного на защитном кожухе.
5. Закрепить кабель удлинителя на задней рукоятке. Во избежание преждевременного выхода кабеля включения из строя закрепите удлинитель с помощью крючка 9 для крепления кабеля (Рис. 1). Для этого сделайте на конце удлинителя петлю длиной 20–25 см, вставьте ее в отверстие в рукоятке, наденьте на крючок, после чего затяните петлю.

РЕКОМЕНДАЦИИ ПО ПРИМЕНЕНИЮ УДЛИНИТЕЛЯ

При работе триммером для подключения используйте удлинитель, предназначенный для наружных работ. При подключении всегда учитывайте длину и сечение провода удлинителя. При длине кабеля удлинителя до 50 метров минимальное сечение медного провода должно быть не менее 1,5 мм². При длине кабеля удлинителя более 50 метров, минимальное сечение медного провода должно быть не менее 2,5 мм². Удлинитель должен быть оборудован температурным выключателем. При применении удлинителя кабель должен быть размотан полностью.



ВНИМАНИЕ!

При применении удлинителя с очень большой длиной или слишком маленьким сечением проводов возникают большие потери подаваемого напряжения, что приводит к перегрузке и выходу из строя электродвигателя триммера.

ВКЛЮЧЕНИЕ И ВЫКЛЮЧЕНИЕ ТРИММЕРА

Для включения триммера нажмите на рычаг выключателя 8 (Рис. 1).



ПРЕДУПРЕЖДЕНИЕ!

Перед включением триммера убедитесь, что в рабочей зоне отсутствуют посторонние люди, дети и животные и триммерная головка не соприкасается с посторонними предметами.

Кошение начинайте только после того, как электродвигатель триммера набрал максимальные обороты.

Все время, пока Вы будете удерживать рычаг выключателя в нажатом состоянии, электродвигатель триммера будет работать, и триммерная головка будет вращаться.

Для выключения триммера отпустите рычаг выключателя 8 (Рис. 1).



ВНИМАНИЕ!

После выключения устройства триммерная головка будет некоторое время вращаться. Всегда выключайте триммер перед опусканием триммерной головки на землю.

ПРАВИЛА РАБОТЫ ТРИММЕРОМ



ПРЕДУПРЕЖДЕНИЕ!

Для предотвращения поражения электрическим током не используйте устройство для кошения сырой или влажной травы, а также во время дождя.

**ВНИМАНИЕ!**

Не используйте триммер без установленного защитного кожуха. Во время работы следите за исправностью и остротой ножа для обрезки корда. При снятом или неисправном кожухе Вы не сможете контролировать длину корда триммерной головки и, соответственно, нагрузку на электродвигатель.

**ВНИМАНИЕ!**

Выход из строя электродвигателя в результате работы без кожуха или с неисправным кожухом не является гарантийным случаем.

**ВНИМАНИЕ!**

Во время работы следите за тем, чтобы вентиляционные отверстия в корпусе двигателя не забивались остатками скошенной травы. В противном случае это приведет к выходу электродвигателя из строя вследствие перегрева. Выход триммера из строя по этой причине не является гарантийным случаем.

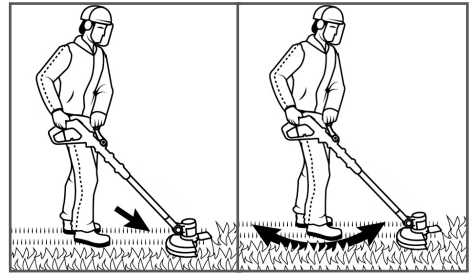
**ВНИМАНИЕ!**

Триммер предназначен для непрофессионального использования. Продолжительность непрерывной работы триммера не должна быть более 10-15 минут, затем необходим перерыв в работе для охлаждения электродвигателя 5-10 минут.

ОСНОВНЫЕ ВИДЫ РАБОТ ТРИММЕРОМ

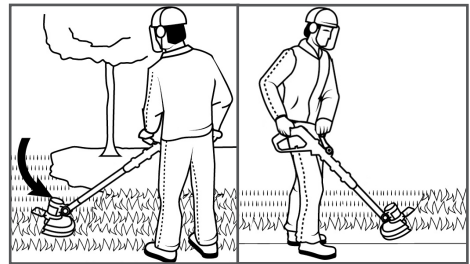
Основными видами работ, выполняемыми триммером (Рис. 7), являются: стрижка, кошение, удаление растительного покрова и обработка границы газона. Описание действий приведено в Таблице 2.

Триммерная головка должна перемещаться параллельно земле. При кошении высокой и/или мягкой растительности следите, чтобы на триммерную головку не наматывалась скошенная трава. Это затрудняет вращение вала и увеличивает нагрузку на электродвигатель.



А) Стрижка

В) Кошение



С) Удаление растительного покрова

D) Обработка границ

Рис. 7 Виды работ, выполняемых триммером

Место контакта с поверхностью

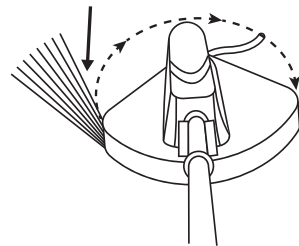


Рис. 8 Положение триммерной головки при удалении растительного покрова и обработке границы газона

**ПРИМЕЧАНИЕ!**

Высокую траву рекомендуется косить в 2-3 приема, в зависимости от высоты травы.

ТАБЛИЦА 2. Описание работ, выполняемых триммером

ВИДЫ РАБОТ	ОПИСАНИЕ
Стрижка	<p>При таком виде работ происходит выборочное скашивание травы на маленьком участке путем движения триммера по прямой линии. Подведите осторожно триммер к месту стрижки (Рис. 7А). Отклоните головку немного в сторону так, чтобы отходы не летели в Вашу сторону. Если Вы приблизились к преграде (забору, дереву, стене) подходите к ней с такого угла, чтобы отходы не срикошетили в Вашу сторону. Будьте особенно осторожны в непосредственной близости от сеточного или проволочного ограждения. Стрижка может осуществляться путем срезания стеблей по одному. Разместите триммерную головку так, чтобы концы корда находились близко к основанию сорняка (если поднять корд выше, то стебель будет качаться и наматываться на головку). Используйте режущее приспособление для последовательного удаления стеблей, если это необходимо.</p>
Кошение	<p>В этом случае происходит скашивание травы на больших территориях путем движения триммера по дуге (Рис. 7В). Двигайтесь легко и плавно, не пытайтесь рубить траву. Наклоните головку таким образом, чтобы направить отбрасываемые отходы в сторону от Вас при движении триммера. Проведите триммер по дуге параллельно земле и скашивайте траву, затем вернитесь в исходное положение, не скашивая траву. Если Вы хорошо защищены и не беспокоитесь об отброшенных в Вашу сторону отходах, то можете косить в обоих направлениях.</p>
Удаление растительного покрова и обработка границы газона	<p>При удалении растительного покрова после работы остается голая земля (Рис. 7С). Обработка границ – это обрезка травы при формировании границ газона или в местах, где она разрослась по тротуару или дороге (Рис. 7D). В обоих случаях наклоните триммерную головку под крутым углом так, чтобы предотвратить попадание в Вас грязи и камней. Выберите для себя такие углы, которые соответствуют Вашим габаритам и рабочей ситуации. Для большинства видов обрезки следует наклонить триммерную головку так, чтобы концы корда контактировали с поверхностью со стороны круга, где головка перемещается в сторону от Вас и защитного кожуха (Рис. 8). Отбрасываемые отходы при этом не полетят в Вашу сторону.</p>



ВНИМАНИЕ!

Во время работы периодически очищайте от намотанной травы триммерную головку и вал под триммерной головкой (при необходимости можно снять защитный кожух). В противном случае это приведет к нагреву и оплавлению корпуса триммерной головки, перегрузке и перегреву электродвигателя, и, как следствие, к выходу триммера из строя. Выход триммера из строя в этих случаях не является гарантийным случаем.

Во время работы рекомендуется триммер держать перед собой, наклонив так, чтобы крышка триммерной головки не касалась земли, а кончик корда находил-

ся на нужной высоте кошения. Триммер следует держать таким образом, чтобы срезание травы происходило по направлению от оператора.

При обработке участков, прилегающих к заборам, оградом, каменным стенам и фундаментам, триммер следует передвигать медленно, стараясь срезать траву как можно ближе к преграде, не касаясь ее при этом. В противном случае может произойти наматывание корда на преграду и его обрыв.

При обработке участков вокруг деревьев, триммер следует передвигать медленно и осторожно, так чтобы корд не касался стволов деревьев.

Для выпуска корда из триммерной головки, нажмите без усилия на кнопку А (Рис. 9) триммерной головки в процессе работы. Под действием центробежных сил корд удлинится, лишние части будут обрезаны ножом, расположенным на защитном кожухе. Удлинить корд можно также вручную, при выключенном устройстве, нажав на кнопку А (Рис. 9) триммерной головки большим пальцем правой или левой руки, а пальцами обеих рук одновременно потянув концы корда в разные стороны.



ПРИМЕЧАНИЕ!

В процессе работы Вы можете услышать характерный звук удара корда о нож для обрезки.

ЗАМЕНА ТРИММЕРНОГО КОРДА

Для замены триммерного корда:

1. Отключите триммер от сети, вынув вилку кабеля включения из розетки.
2. Нажмите два фиксатора на крышке триммерной головки (Рис. 9) и снимите крышку 6 (Рис. 10).



ПРИМЕЧАНИЕ!

Легче снимать крышку сначала нажав на один фиксатор и сдвинув ее в направлении снятия, затем на другой фиксатор, также сдвинув крышку.

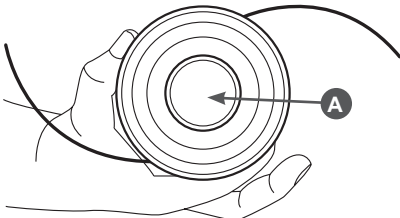


Рис. 9 Снятие крышки триммерной головки

3. Выньте катушку 4 из корпуса 2 и удалите остатки старого корда (Рис. 10)



ПРИМЕЧАНИЕ!

Не потеряйте пружину 3 (Рис. 10) при снятии катушки.

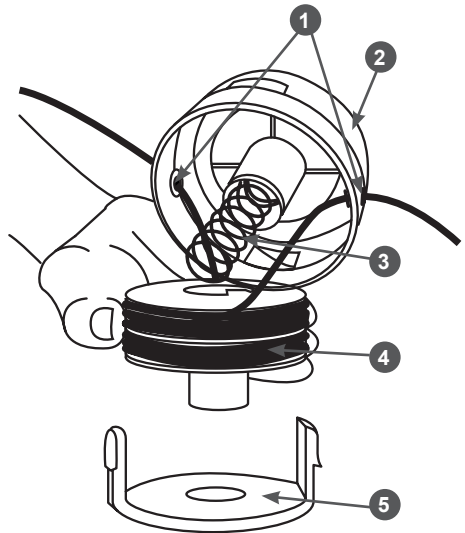


Рис. 10 Снятие катушки

1. Отверстия в корпусе головки
 2. Корпус головки
 3. Пружина
 4. Катушка
 5. Крышка
4. Отрежьте новый корд длиной около 3м. Сложите корд пополам и вставьте его петлей 2 в паз 3 направляющей 1 катушки (Рис. 10). Намотайте концы корда плотно с натягом в канавки катушки. Направление намотки корда обозначено на катушке стрелкой.
 5. Правильная намотка корда показана на Рис. 11.

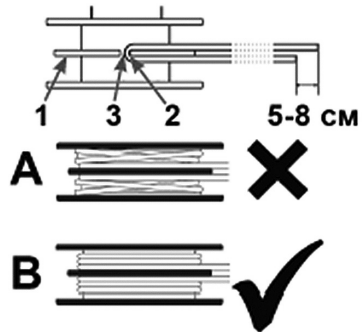


Рис. 11 Намотка корда

1. Направляющая
2. Петля корда
3. Паз

6. Зафиксируйте концы корда длиной около 10 см в специальных пазах на катушке.
7. Пропустите концы корда через отверстия 1 (Рис. 10) в корпусе триммерной головки.
8. Поместите катушку 4 на пружину 3 и опустите катушку в корпус 2 триммерной головки (Рис. 10).
9. Защелкните крышку 5 на корпусе 2 триммерной головки. Убедитесь в том, что фиксаторы надежно удерживают крышку на корпусе.
10. Нажмите на кнопку корпуса триммерной головки А (Рис. 9), потяните за концы корда с небольшим усилием так, чтобы концы корда доставали защитный кожух.

10. ТЕХНИЧЕСКОЕ ОБСЛУЖИВАНИЕ

ВИДЫ РАБОТ И СРОКИ ТЕХНИЧЕСКОГО ОБСЛУЖИВАНИЯ

Для поддержания высокой эффективности работы устройства необходимо периодически проверять его техническое состояние и выполнять необходимые регулировки. Периодичность технического обслуживания и виды выполняемых работ приведены в Таблице 3 «Виды работ и периодичность технического обслуживания».



ПРЕДУПРЕЖДЕНИЕ!

Выключите триммер и дайте остыть электродвигателю перед тем, как выполнять какие-либо работы по техническому обслуживанию. Несвоевременное техническое обслуживание или не устранение проблемы перед работой, может стать причиной поломки устройства.

Выход из строя устройства по этой причине не является гарантийным случаем. Всегда выполняйте работы по техническому обслуживанию по графику, указанному в данном руководстве.



ВНИМАНИЕ!

Для выполнения технического обслуживания и ремонта используйте только оригинальные запасные части CHAMPION. Выход из строя устройства при использовании запасных частей, расходных материалов не соответствующих по качеству, а также при использовании не оригинальных запасных частей не является гарантийным случаем.



ОСТОРОЖНО!

Все работы по техническому обслуживанию выполняются в защитных перчатках на выключенном триммере.

ТАБЛИЦА 3. Виды работ и периодичность технического обслуживания

Виды работ		Периодичность проведения работ			
Работа	Операции	Перед работой	После работы	При повреждении	При необходимости
Контрольный осмотр		x		x	x
Проверка крепежных деталей*	Проверить	x		x	x
	Затянуть	x		x	x
Кабель включения*	Проверить исправность	x			
	Заменить			x(1)	
Выключатель*	Проверить исправность	x			
	Заменить			x(1)	
Отверстия для охлаждения двигателя	Проверить	x			
	Очистить		x		x
Щётки* электродвигателя	Проверить			x(1)	
	Заменить				x(1)
Триммерная головка*	Проверить	x			
	Заменить			x(1)	

* – Данные запчасти и расходные материалы не подлежат замене по гарантии.

(1) Данный вид работ необходимо выполнять в авторизованном сервисном центре.

11. ХРАНЕНИЕ, ТРАНСПОРТИРОВАНИЕ, РЕАЛИЗАЦИЯ И УТИЛИЗАЦИЯ

ХРАНЕНИЕ

Устройство следует хранить в сухом, не запыленном помещении.

При хранении должна быть обеспечена защита устройства от атмосферных осадков.

Наличие в воздухе паров кислот, щелочей и других агрессивных примесей не допускается.

Устройство во время хранения должно быть недоступно для детей.

ТРАНСПОРТИРОВАНИЕ

Устройство можно транспортировать любым видом закрытого транспорта в упаковке производителя или без нее с сохранением устройства от механических повреждений, атмосферных осадков, воздействия химически активных веществ. Наличие в воздухе паров кислот, щелочей и других агрессивных примесей не допускается.

Во время погрузочно-разгрузочных работ устройство не должно подвергаться ударам, падениям и воздействию атмосферных осадков.

Условия транспортирования устройства при воздействии климатических факторов:

- температура окружающего воздуха от минус 40 до плюс 40°С;
- относительная влажность воздуха не более 80 % при 20°С.

РЕАЛИЗАЦИЯ

Реализация устройства осуществляется в соответствии с Федеральным законом «Об основах государственного регулирования торговой деятельности в Российской Федерации» от 28.12.2009 N 381-ФЗ, Правилами реализации товаров в и предприятиях, а также иными подзаконными нормативными правовыми актами.

УТИЛИЗАЦИЯ

Утилизация устройства должна производиться в соответствии с нормами законодательства РФ, в частности Федеральным законом N7-ФЗ от 10.01.2002 «Об охране окружающей среды».

Помните о необходимости охраны окружающей среды и экологии.

12. ПОИСК И УСТРАНЕНИЕ НЕИСПРАВНОСТЕЙ

ВОЗМОЖНАЯ ПРИЧИНА	СПОСОБ УСТРАНЕНИЯ
Электродвигатель не включается	
Нет напряжения в сети питания	Проверьте наличие напряжения в сети
Питание не поступает, так как сетевой выключатель разомкнут	Включите сетевой выключатель
Неисправен выключатель* электродвигателя	Обратитесь в сервисный центр
Неисправен электродвигатель	Обратитесь в сервисный центр
Поврежден кабель включения*	Обратитесь в сервисный центр
Не выдвигается корд	
Спайка корда	Замените корд
Корд слишком короткий	Замените корд
Корд запутался	Снимите корд с катушки и заново намотайте его
Триммерная головка* повреждена, либо корд неправильно намотан	Замените триммерную головку. Заново намотайте корд
Трава наматалась на триммерную головку	
Производилась подрезка высокой травы под корень	Очистите триммерную головку
Повышенная вибрация при работе триммера	
Триммерная головка* повреждена, либо корд неправильно намотан	Замените корд в соответствии с разделом ЗАМЕНА ТРИММЕРНОГО КОРДА. При обнаружении повреждений – замените триммерную головку
Триммерная головка* неправильно установлена, либо имеется люфт в элементах крепления	Найдите и устраните причину. Замените триммерную головку

* – На эти детали и расходные материалы гарантия производителя не распространяется.

Если неисправность своими силами устранить не удалось, обратитесь в авторизованный сервисный центр.

Если возникли другие неисправности, не указанные в таблице, обратитесь в авторизованный сервисный центр.

**ПРОИЗВОДИТЕЛЬ ОСТАВЛЯЕТ ЗА СОБОЙ
ПРАВО БЕЗ ПРЕДВАРИТЕЛЬНОГО
УВЕДОМЛЕНИЯ ВНОСИТЬ ИЗМЕНЕНИЯ
В КОМПЛЕКТНОСТЬ, КОНСТРУКЦИЮ
ОТДЕЛЬНЫХ ДЕТАЛЕЙ И УЗЛОВ, НЕ
УХУДШАЮЩИЕ КАЧЕСТВО ИЗДЕЛИЯ.
ПОСЛЕ ПРОЧТЕНИЯ РУКОВОДСТВА
СОХРАНИТЕ ЕГО В ДОСТУПНОМ
И НАДЕЖНОМ МЕСТЕ*.**

Адреса сервисных центров в вашем регионе вы можете найти на сайте

WWW.CHAMPIONTOOL.RU

ИМПОРТЕР: ООО «Ладога»
Адрес: 194292, г. Санкт-Петербург,
ул. Домостроительная, д. 14, литер А, пом. 428

ПРОИЗВОДИТЕЛЬ: SHANGHAI INHERTZ INTERNATIONAL TRADING CO., LTD
Адрес: Китай, Room 904, No. 48, Lane 758 Guoan Road, Yangpu District,
Shanghai, China
тел.: +86 21 55800873